

ROBINET A PAPILLON 1115-1116 + SERVOMOTEUR ELECTRIQUE NA

CARACTERISTIQUES

Le robinet à papillon 1115-1116 à double excentration est un robinet à hautes performances. Il est destiné au sectionnement automatique des conduites de fluides haute pression et/ou hautes et basses températures comme la vapeur, le bitume, les huiles thermiques, l'alcali, etc. Le robinet possède un sens de montage, cependant, l'étanchéité est bidirectionnelle. L'axe du papillon monobloc est monté sur paliers et possède un dispositif antistatique. La construction sécurité feu du robinet permet son utilisation dans le domaine des hydrocarbures. La platine ISO 5211 autorise le montage direct du servomoteur NA. Celui-ci est parfaitement adapté à un usage industriel en intérieur comme à l'extérieur.

MODELES DISPONIBLES

1115 : corps en acier carbone.

1116 : corps en acier inoxydable.

Diamètres 2" à 12", FAF selon ISO 5752 série 20.

Montage entre brides ANSI 150 RF selon ANSI B16.5.

Tensions d'alimentation : 24 Vca-cc, 230 Vca, tri 400 V.



NA



NA-X



avec NA-X



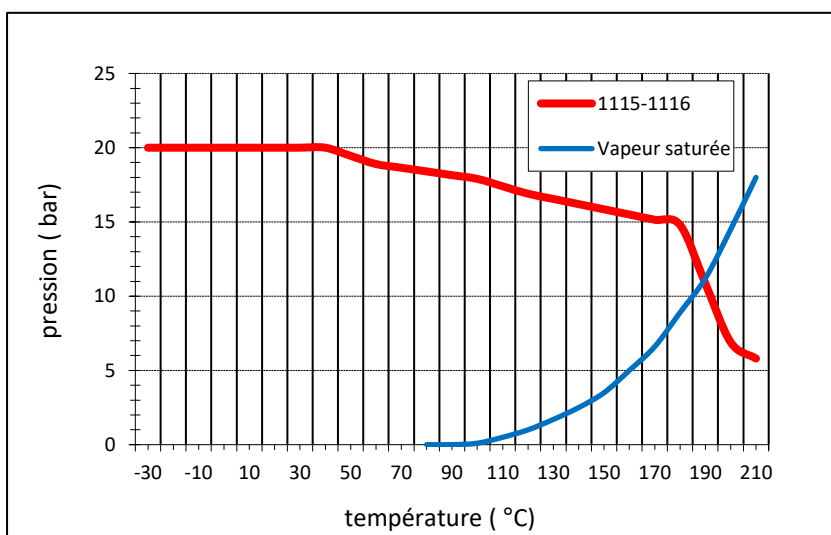
IP
67

3.1
CERT



LIMITES D'EMPLOI

Pression du fluide : PS	20 bar
Température du fluide : TS	Acier : -25°C / +210°C Inox : -30°C / +210°C
Température ambiante	-20°C / +70°C
Facteur de service	S2 - 70%



Informations données à titre indicatif et sous réserve de modifications éventuelles



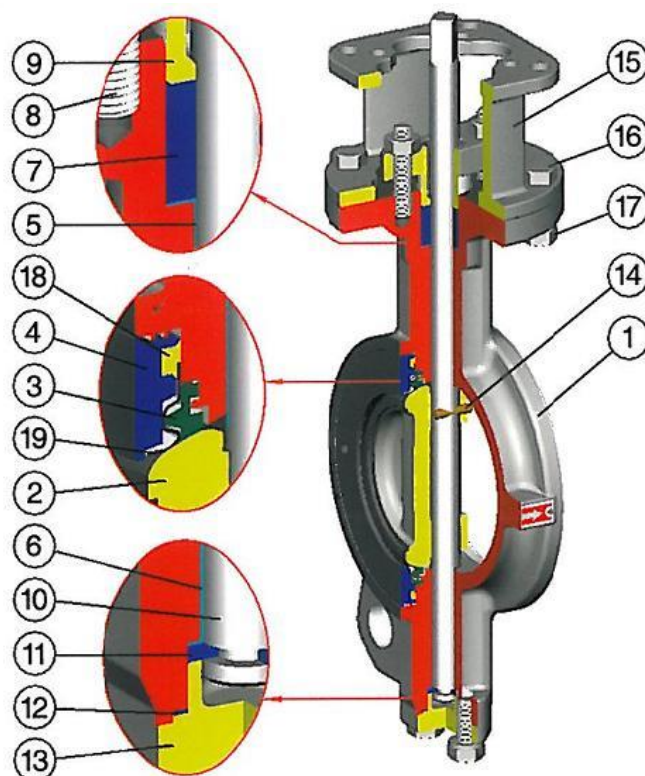
SECTORIEL S.A.
45 rue du Ruisseau
38290 SAINT QUENTIN-FALLAVIER – FRANCE
Tél : +33 4 74 94 90 70 - Fax : +33 4 74 94 13 95
www.sectoriel.com / Email : sectoriel@sectoriel.fr

Pages	1/4
Ref.	FT1115+NA
Rev.	02
Date	11/2023

ROBINET A PAPILLON 1115-1116 + SERVOMOTEUR ELECTRIQUE NA

DIRECTIVES ET NORMES DE CONSTRUCTION

OBJET	Norme
Directive CE pression 2014/68	Cat.III Module H - CE 0035
Directive ATEX	EN 13463-1 : II 2G/D
Construction	API 609 et MSS SP-68
Matières du corps	EN 1503-2
Certificat matière	EN 10204
Dimension des brides	ANSI B16.5
Dimension face à face	ISO 5752 série 20
Étanchéité en ligne	ANSI/FCI 70-2
Test final	ISO 5208 et MSS SP-61
Sécurité feu	API 607/5 – ISO 10497-5
Racc. Motorisation	ISO 5211
Racc. pilote actionneur	NAMUR
Racc. boîtier fins de course	VDI/VDE 3845
Niveau SIL 3 (actionneur)	EN 61508



CONSTRUCTION

Rep.	Désignation	Matières 1115	Matières 1116
1	Corps	Acier carbone A216 WCB	Acier inoxydable A351 CF8M
2	Papillon	Acier inoxydable A351 CF8M	
3	Siège	PTFE + 15 % graphite	
4	Flasque	Acier inoxydable 1.4308	
5	Bague	PTFE + acier inoxydable	
6	Bague	PTFE + acier inoxydable	
7	Garniture	Graphite	
8	Vis	ASTM A 193 B8	
9	Fouloir	Acier inoxydable A351 CF8M	
10	Axe	Acier inoxydable 364 630	
11	Palier	Acier inoxydable ASTM A240 Gr. 316	
12	Joint	Graphite	
13	Bouchon	Acier carbone A216 WCB	Acier inoxydable A351 CF8M
14	Clavette	ASTM A 182 F316	
15	Arcade	Acier carbone A216 WCB	Acier inoxydable A351 CF8M
16	Vis	ASTM A 193 B8	
17	Ecrou	ASTM A 194 B8	
18	Étanchéité	Graphite	
19	Siège métal	Acier inoxydable ASTM A240 Gr. 316	

Informations données à titre indicatif et sous réserve de modifications éventuelles

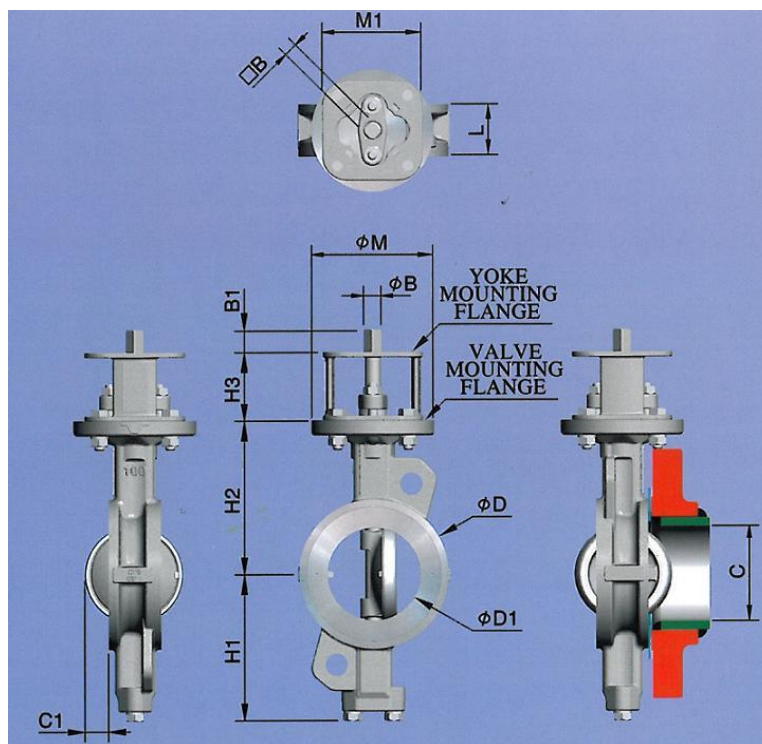


SECTORIEL S.A.
45 rue du Ruisseau
38290 SAINT QUENTIN-FALLAVIER – FRANCE
Tél : +33 4 74 94 90 70 - Fax : +33 4 74 94 13 95
www.sectoriel.com / Email : sectoriel@sectoriel.fr

Pages	2/4
Ref.	FT1115+NA
Rev.	02
Date	11/2023

ROBINET A PAPILLON 1115-1116 + SERVOMOTEUR ELECTRIQUE NA

DIMENSIONS (mm)



Diamètre	L	H1	H2	H3	Ø D	Ø D1	C	C1	Poids (en Kg)
2"	43	99	118	60	92	57	49	2	3,9
2" 1/2	46	110	125	60	108	63	62	15	4,5
3"	47	128	140	70	126	78	78	22	7
4"	53	150	157	70	153	95	93	25	9
5"	57	163	170	70	184	118	120	36	12
6"	56	176	185	70	212	143	149	50	13,5
8"	62	206	220	80	268	188	196	70	22
10"	68	238	260	80	326	236	243	90	32
12"	78	269	290	100	375	282	289	106	48

COEFFICIENT DE DEBIT Kv (m³/h)

Diamètre	2"	2" 1/2	3"	4"	5"	6"	8"	10"	12"
Kv	56	119	222	358	615	1709	1709	2649	4059

Informations données à titre indicatif et sous réserve de modifications éventuelles



SECTORIEL S.A.
45 rue du Ruisseau
38290 SAINT QUENTIN-FALLAVIER – FRANCE
Tél : +33 4 74 94 90 70 - Fax : +33 4 74 94 13 95
www.sectoriel.com / Email : sectoriel@sectoriel.fr

Pages	3/4
Ref.	FT1115+NA
Rev.	02
Date	11/2023

ROBINET A PAPILLON 1115-1116 + SERVOMOTEUR ELECTRIQUE NA

MOTORISATION ELECTRIQUE NA

La motorisation NA proposée en standard s'entend pour :

- servomoteur carter aluminium revêtu époxy IP67 et réducteur en acier.
- coefficient de sécurité 1,3 minimum par rapport au couple nominal du robinet.
- différence de pression amont / aval $\Delta P=10$ bar maximum.

Le montage de l'actionneur est du type arcade en acier + entraîneur.






DN	Servomoteur	Puissance (W)	Temps (s)*	Equipement standard du servomoteur
2"	NA 06	15 W	17 s	2 contacts fins de course réglables + 2 auxiliaires secs Résistance anti-condensation 20 W Indicateur visuel de position Protection thermique du moteur (NA 06 et NA09) Limiteur de couple (NA15 à NA38) Racc. électrique : 2 presse-étoupes M20 x 1,5 Commande manuelle de secours par volant débrayable
2" 1/2	NA 06	15 W	17 s	
3"	NA 06	25 W	17 s	
4"	NA 09	25 W	17 s	
5"	NA 15	40 W	20 s	
6"	NA 28	40 W	24 s	
8"	NA 28	40 W	24 s	
10"	NA 38	60 W	24 s	
12"	NA 38	60 W	24 s	

Pour toute autre condition de service, nous consulter.

*temps indicatif de l'actionneur à vide

OPTIONS DE MOTORISATION

Il existe de nombreuses options pour lesquelles nous vous demandons de consulter notre service commercial :

1	2	3	4	5
NA LCU : Servomoteur avec commande locale	NA PCU : servomoteur de régulation 4-20mA ou 0-10V	NA RBP : servomoteur de sécurité avec bloc de sécurité batterie	NA-X : servomoteur pour utilisation en zones ATEX 1 et 2	SR : servomoteur de sécurité à rappel ressort
				
6	servomoteur dimensionné pour différence de pression amont / aval ΔP supérieure à 10 bar			
OPTIONS SUR LE ROBINET				
1	Perçage des oreilles de centrage pour brides PN16 ou PN25 selon EN 1092-1			
2	Raccordements à oreilles taraudées			

INSTALLATION EN ZONE ATEX


En cas d'installation du robinet automatique 1115-1116+NA-X en zones ATEX 1 ou 2, il est nécessaire de le spécifier à la commande. Nos services procéderont à la vérification de l'assemblage, à la mise en place d'une tresse de masse et produiront un certificat d'assemblage. Ces opérations sont effectuées en atelier par nos techniciens agréés. Nous consulter.

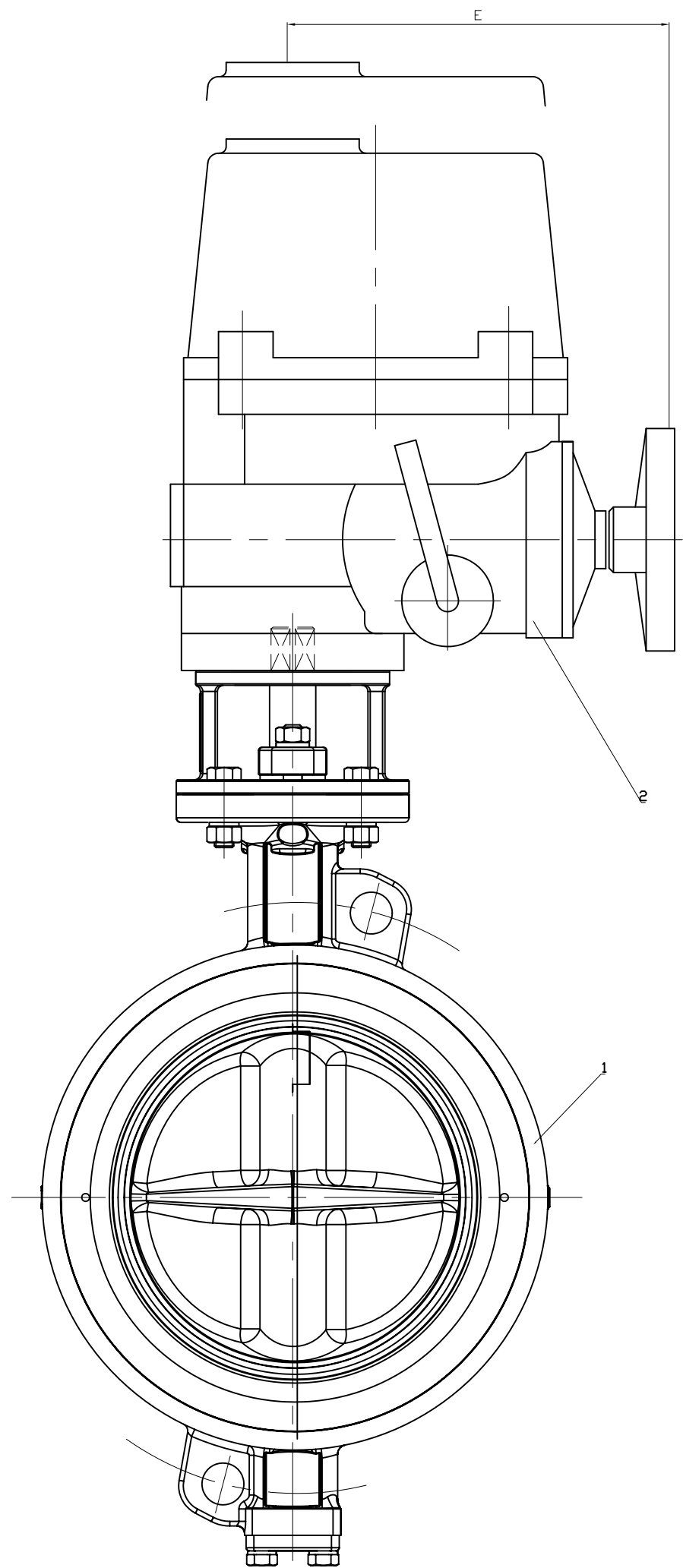
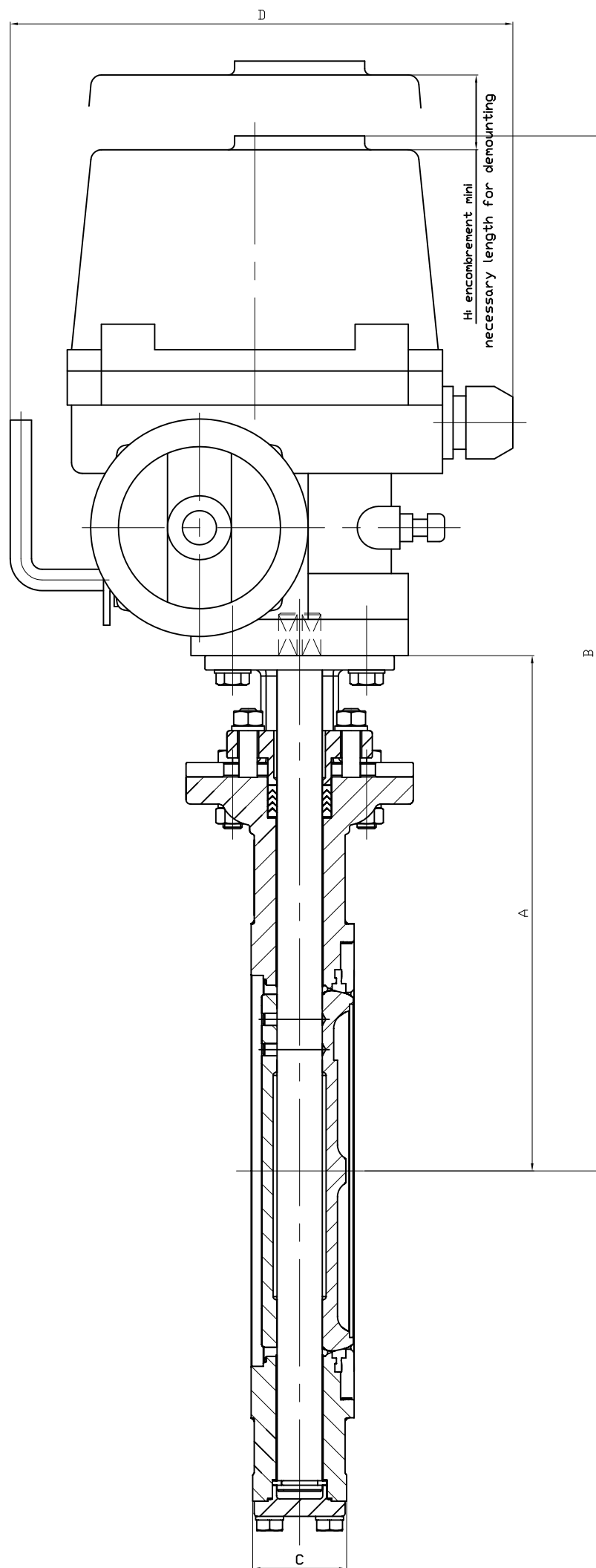
Il est également nécessaire de suivre les instructions spéciales de montage et d'entretien des vannes motorisées en zone ATEX.

Les presse-étoupes et bouchon ATEX ne sont pas inclus dans la fourniture. Utiliser les codes suivants :

Presse-étoupe aluminium M20x1,5 ATEX	Code 980179	Bouchon aluminium M20x1,5 ATEX	Code 980180
--------------------------------------	-------------	--------------------------------	-------------

Informations données à titre indicatif et sous réserve de modifications éventuelles


	SECTORIEL S.A. 45 rue du Ruisseau 38290 SAINT QUENTIN-FALLAVIER – FRANCE Tél : +33 4 74 94 90 70 - Fax : +33 4 74 94 13 95 www.sectoriel.com / Email : sectoriel@sectoriel.fr	Pages	4/4
		Ref.	FT1115+NA
		Rev.	02
		Date	11/2023



DN	50	65	80	100	125	150	200	250	300
NA-NAX	06	06	06	09	15	28	28	38	38
A	178	185	210	227	240	255	300	340	390
B	433	440	465	482	542	557	682*	642	692
C	43	46	47	53	57	56	62	68	78
D	223	223	223	223	266	300	300	300	300
E	175	175	175	175	184	202	202	202	202
H	108	108	108	108	108	130	130	130	130
Poids Kg	14.9	15.5	18	20	24	30.5	40.5	50	66
1	Robinet à papillon à double excentration								
2	Servomoteur électrique NA-NAX								

* DN200 Montage avec platine supplémentaire H=80mm

Ajout 1115-1116 dans titre	27/03/2013	B
Ajout DN50 - Révision des motorisations	26/09/2011	A

Ech: /	Date :24/11/2009	Dessiné par : E.D.	Tolérances générales : +/- 0.2	Modifications	Date	REV.
Robinet à papillon à double excentration 1113-1114 1115-1116 + Servomoteur électrique NA-NAX Double eccentric butterfly valve 1113-1114 1115-1116 + NA-NAX electrical actuator				Matière :		
 45, Rue du Ruisseau 38297 SAINT QUENTIN FALLAVIER				Poids (Kg) :		
				Traitement : SANS Plan n° Ens 1058B		

SERVOMOTEUR ELECTRIQUE NA / NA-X

CARACTERISTIQUES GENERALES

Le servomoteur électrique NA est destiné à la motorisation des robinets 1/4 de tour pour usage industriel. Le couple de manœuvre maximum est 2500 Nm. De construction robuste avec carter en aluminium IP67 revêtu époxy, le servomoteur NA est particulièrement bien adapté à la motorisation des robinets à tournant sphérique et à papillon installés en atelier ou à l'extérieur. Il est muni d'une commande manuelle débrayable et de limiteurs de couple (sauf sur NA06 et NA09). Nombreuses options disponibles. La version NA-X est utilisable en atmosphères explosibles 1 et 2. Il est conforme à la norme EN 15714-2.

MODELES DISPONIBLES

NA06 : 60 Nm à NA250 : 2500 Nm

Tensions d'alimentation : 230 Vca, 400 Vca, 24 Vca, 24 Vcc



Version NA



Version NA-X



NA-X version

LIMITES D'EMPLOI

Version	NA	NA-X
Indice de protection	IP 67	
Température ambiante	- 20°C / +70°C	-20°C / +55°C
Facteur de service	S2-70%	
Atmosphères explosibles	interdit	Zones 1 et 2

CARACTERISTIQUES MECANIKES

Réducteur	pignons en acier traité
Angle de rotation	90° +/- 5°
Débrayage	par levier
Commande de secours	par volant
Limiteur de couple	sauf NA06 et NA09



Servomoteur	NA06	NA09	NA15	NA28	NA38	NA60	NA100	NA150	NA200	NA250
Couple (Nm)	60	90	150	280	380	600	1000	1500	2000	2500
Tps de manœuvre (s)	17	17	20	24	24	29	29	87	87	87
ISO 5211	F07	F07	F07/F10	F10/F12	F10/F12	F12/F14	F12/F14	F14/F16	F14/F16	F14/F16
Etoile d'entraînement	17	17	17	22	27	27	27	36	36	46

DIRECTIVES ET NORMES DE CONSTRUCTION

Machine 2006/42/CE	Raccordement au robinet : ISO 5211
Basse tension 2006/95/CE	Compatibilité électromagnétique 2004/108/EC
ATEX 1994/9/CE : ATEX II 2 G EEx d II B T4 – NEMKO 03ATEX1342X (servomoteur NA-X seulement)	

Informations données à titre indicatif et sous réserve de modifications éventuelles



SECTORIEL S.A.
45, rue du Ruisseau
38290 SAINT QUENTIN-FALLAVIER – FRANCE
Tél : +33 4 74 94 90 70 – Fax : +33 4 74 94 13 95
www.sectoriel.com / Email : sectoriel@sectoriel.fr

Pages	1/14
Ref.	FT23110
Rev.	10
Date	05/2023

SERVOMOTEUR ELECTRIQUE NA / NA-X

CONSTRUCTION

1	Indicateur de position	Polycarbonate
2	Condensateur	
3	Bornier de câblage	
4	Contacts fin de course	
5	Corps	Alliage d'aluminium
6	Base	Alliage d'aluminium
7	Noix	Acier
8	Dôme	Polycarbonate
9	Moteur électrique	
10	Résistance anti-condensation	
11	Volant	Acier
12	Commande manuelle	Acier
13	Levier de débrayage	Acier
14	Vis sans fin	Acier




CARACTERISTIQUES ELECTRIQUES

Protection du moteur	Thermique	Anti-condensation	Résistance 20 W
Contacts fins de course	2 contacts réglables	Raccordement électrique NA	2 x P.E. M20x1.5
Contacts auxiliaires	2 contacts secs réglables	Raccordement électrique NA-X	2 x P.E. M20x1.5 ATEX (NON FOURNIS en option)

Servomoteur	NA06	NA09	NA15	NA28	NA38	NA60	NA100	NA150	NA200	NA250
Puissance (W)	15	25	40	40	60	90	180	98	180	180
Tension	380V – 50Hz									
Courant de maintien (A)	0.13	0.18	0.3	0.3	0.33	0.52	0.73	0.52	0.73	0.73
Courant d'appel (A)	0.23	0.36	0.59	0.74	0.78	1.24	1.68	0.78	1.68	1.68
Tension	220V – 50Hz									
Courant de maintien (A)	0.45	0.58	0.95	0.95	1.3	1.5	2.15	1.5	2.15	2.15
Courant d'appel (A)	0.63	0.89	1.12	1.37	1.85	2.34	3.4	2.34	3.4	3.4
Tension	24V – 50 Hz									
Courant de maintien (A)	3.2	4.3	6.5	8.1						
Courant d'appel (A)	6	8	12	14						
Tension	24V CC									
Courant de maintien (A)	2.2	3.5	4.5	6.5						
Courant d'appel (A)	4.1	4.1	6.6	13.8						

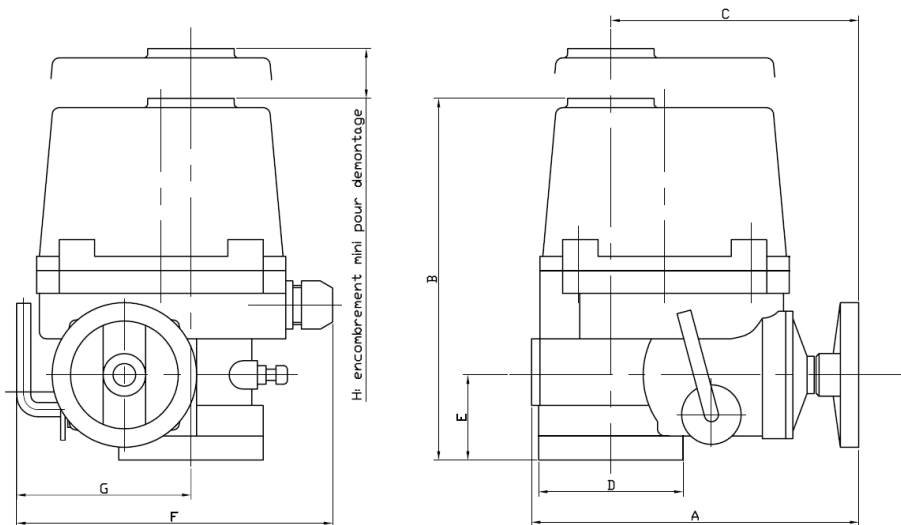
Informations données à titre indicatif et sous réserve de modifications éventuelles

	SECTORIEL S.A. 45, rue du Ruisseau 38290 SAINT QUENTIN-FALLAVIER – FRANCE Tél : +33 4 74 94 90 70 – Fax : +33 4 74 94 13 95 www.sectoriel.com / Email : sectoriel@sectoriel.fr	Pages	2/14
		Ref.	FT23110
		Rev.	10
		Date	05/2023

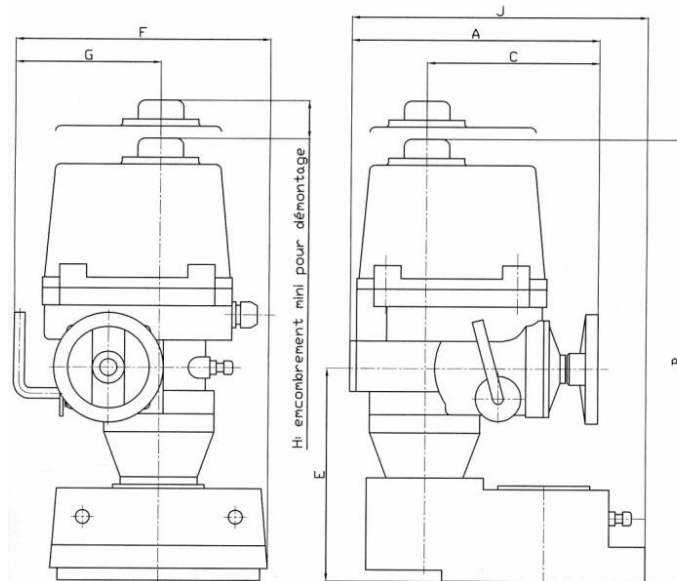
SERVOMOTEUR ELECTRIQUE NA / NA-X

DIMENSIONS (mm)

NA 06 à NA 100




NA 150 à NA 250



NA	A	B	C	D	E	F	G	H
06-09	231	255	175	102	60	223	113	108
15	261	255	184	120	60	266	139	108
28-38	285	302	202	145	70	300	159	130
60-100	325	343	226	175	78	349	191	178
150-200-250	325	556	226	-	273	388	191	178

Informations données à titre indicatif et sous réserve de modifications éventuelles

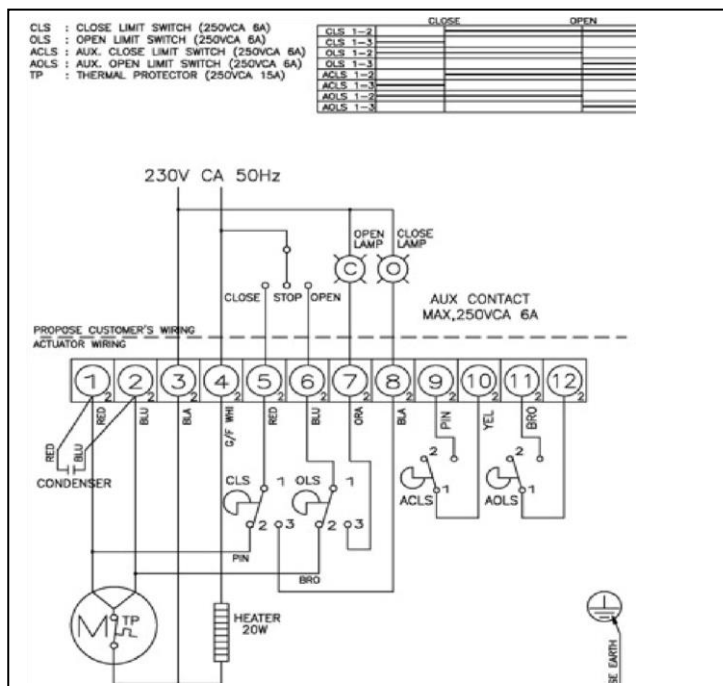
	SECTORIEL S.A. 45, rue du Ruisseau 38290 SAINT QUENTIN-FALLAVIER – FRANCE Tél : +33 4 74 94 90 70 – Fax : +33 4 74 94 13 95 www.sectoriel.com / Email : sectoriel@sectoriel.fr	Pages	3/14
		Ref.	FT23110
		Rev.	10
		Date	05/2023

SERVOMOTEUR ELECTRIQUE NA / NA-X

SCHEMA DE CABLAGE

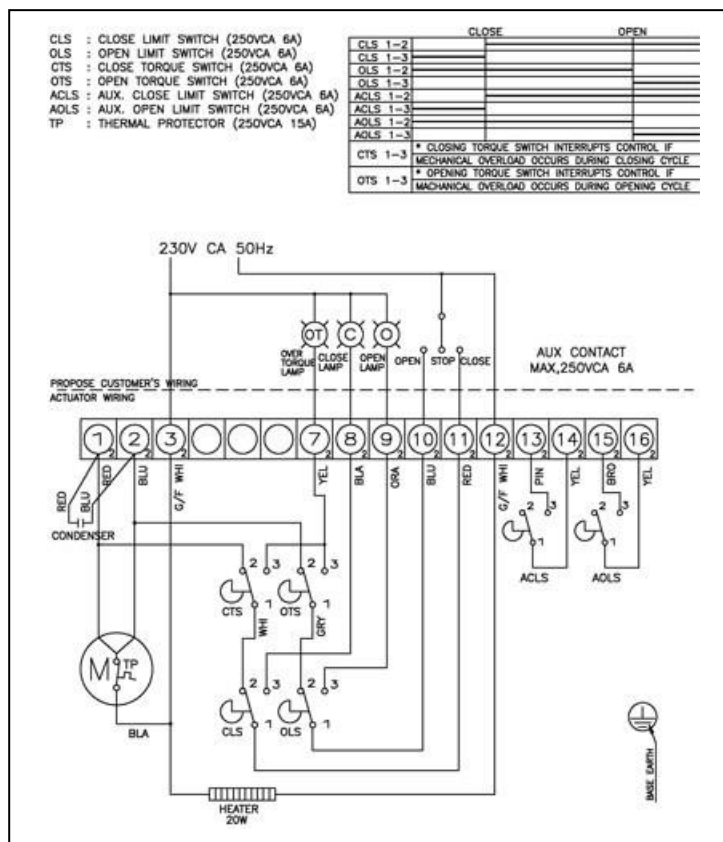
Câblage pour tension 230V 50Hz (NA06-NA09)

1	Ne pas utiliser
2	Ne pas utiliser
3	Commun
4	Phase
5	Commande de fermeture
6	Commande d'ouverture
7	Témoin d'ouverture (suggestion)
8	Témoin de fermeture (suggestion)
9	Auxiliaire de fermeture
10	Auxiliaire de fermeture
11	Auxiliaire d'ouverture
12	Auxiliaire d'ouverture



Câblage pour tension 230V 50Hz (autres modèles)

1	Ne pas utiliser
2	Ne pas utiliser
3	Commun
7	Témoin de surcharge (suggestion)
8	Témoin de fermeture (suggestion)
9	Témoin d'ouverture (suggestion)
10	Commande d'ouverture
11	Commande de fermeture
12	Phase
13	Auxiliaire de fermeture
14	Auxiliaire de fermeture
15	Auxiliaire d'ouverture
16	Auxiliaire d'ouverture



Informations données à titre indicatif et sous réserve de modifications éventuelles



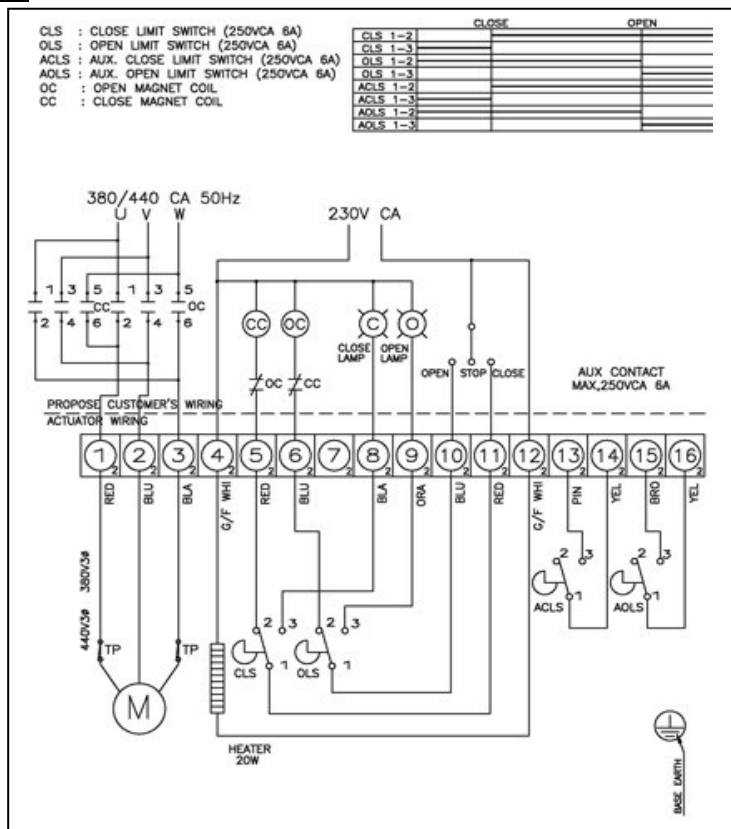
SECTORIEL S.A.
 45, rue du Ruisseau
 38290 SAINT QUENTIN-FALLAVIER – FRANCE
 Tél : +33 4 74 94 90 70 – Fax : +33 4 74 94 13 95
www.sectoriel.com / Email : sectoriel@sectoriel.fr

Pages	4/14
Ref.	FT23110
Rev.	10
Date	05/2023

SERVOMOTEUR ELECTRIQUE NA / NA-X

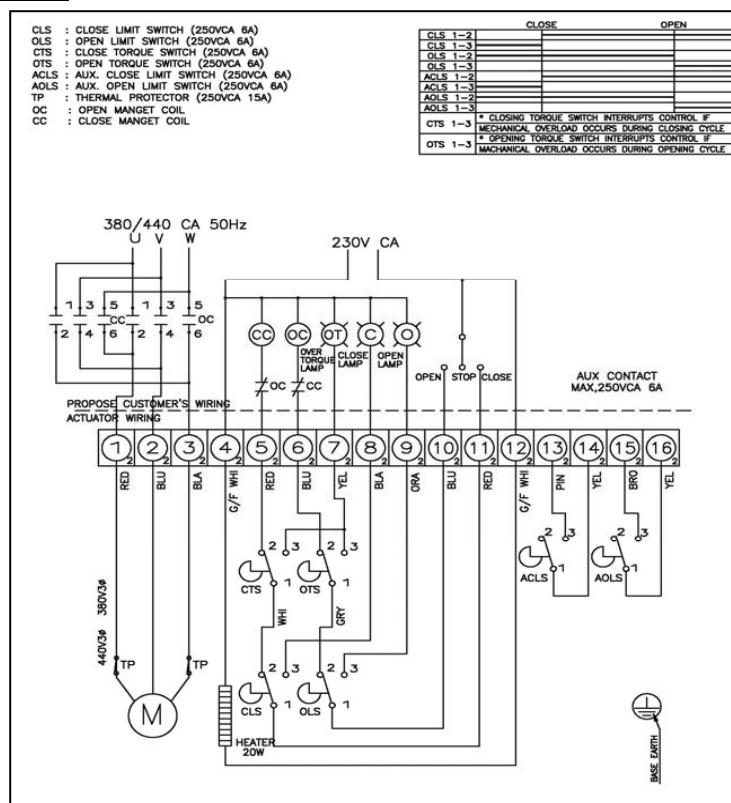
Câblage pour tension 380V 50HZ (NA06-NA09)

1	Phase U
2	Phase V
3	Phase W
4	Alimentation résistance
5	Relié à la fermeture 11
6	Relié à l'ouverture 10
7	Non utilisé
8	Témoin de fermeture (suggestion)
9	Témoin d'ouverture (suggestion)
10	Commande d'ouverture
11	Commande de fermeture
12	Alimentation résistance
13	Auxiliaire de fermeture
14	Auxiliaire de fermeture
15	Auxiliaire d'ouverture
16	Auxiliaire d'ouverture



Câblage pour tension 380V 50HZ (autres modèles)

1	Phase U
2	Phase V
3	Phase W
4	Alimentation résistance
5	Relié à la fermeture 11
6	Relié à l'ouverture 10
7	Témoin de surcharge (suggestion)
8	Témoin de fermeture (suggestion)
9	Témoin d'ouverture (suggestion)
10	Commande d'ouverture
11	Commande de fermeture
12	Alimentation résistance
13	Auxiliaire de fermeture
14	Auxiliaire de fermeture
15	Auxiliaire d'ouverture
16	Auxiliaire d'ouverture



Informations données à titre indicatif et sous réserve de modifications éventuelles



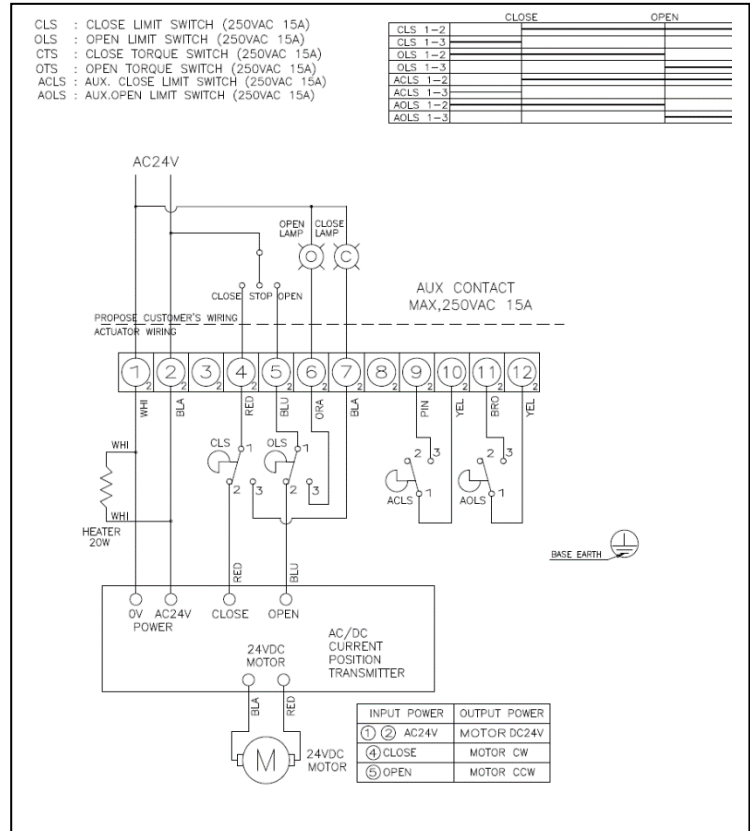
SECTORIEL S.A.
 45, rue du Ruisseau
 38290 SAINT QUENTIN-FALLAVIER – FRANCE
 Tél : +33 4 74 94 90 70 – Fax : +33 4 74 94 13 95
www.sectoriel.com / Email : sectoriel@sectoriel.fr

Pages	5/14
Ref.	FT23110
Rev.	10
Date	05/2023

SERVOMOTEUR ELECTRIQUE NA / NA-X

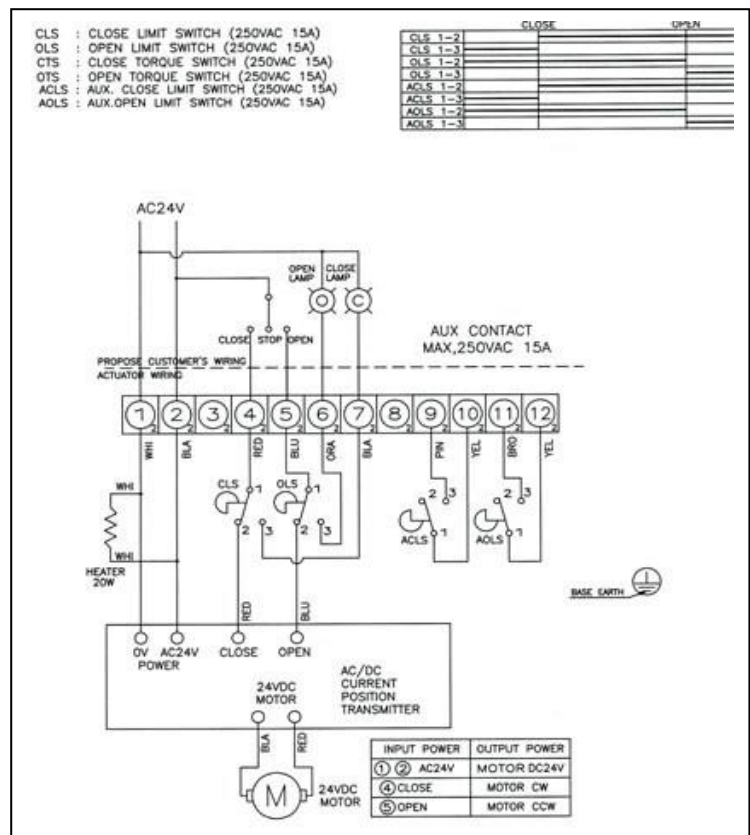
Câblage pour tension 24V 50HZ (NA06-NA09)

1	Ne pas utilisé
2	Ne pas utilisé
3	Commun
4	Phase
5	Commande de fermeture
6	Commande d'ouverture
7	Témoin d'ouverture (suggestion)
8	Témoin de fermeture (suggestion)
9	Auxiliaire de fermeture
10	Auxiliaire de fermeture
11	Auxiliaire d'ouverture
12	Auxiliaire d'ouverture



Câblage pour tension 24V 50Hz (autres modèles)

1	Commun
2	Phase
3	Non utilisé
4	Commande de fermeture
5	Commande d'ouverture
6	Témoin d'ouverture (suggestion)
7	Témoin de fermeture (suggestion)
8	Non utilisé
9	Auxiliaire de fermeture
10	Auxiliaire de fermeture
11	Auxiliaire d'ouverture
12	Auxiliaire d'ouverture



Informations données à titre indicatif et sous réserve de modifications éventuelles



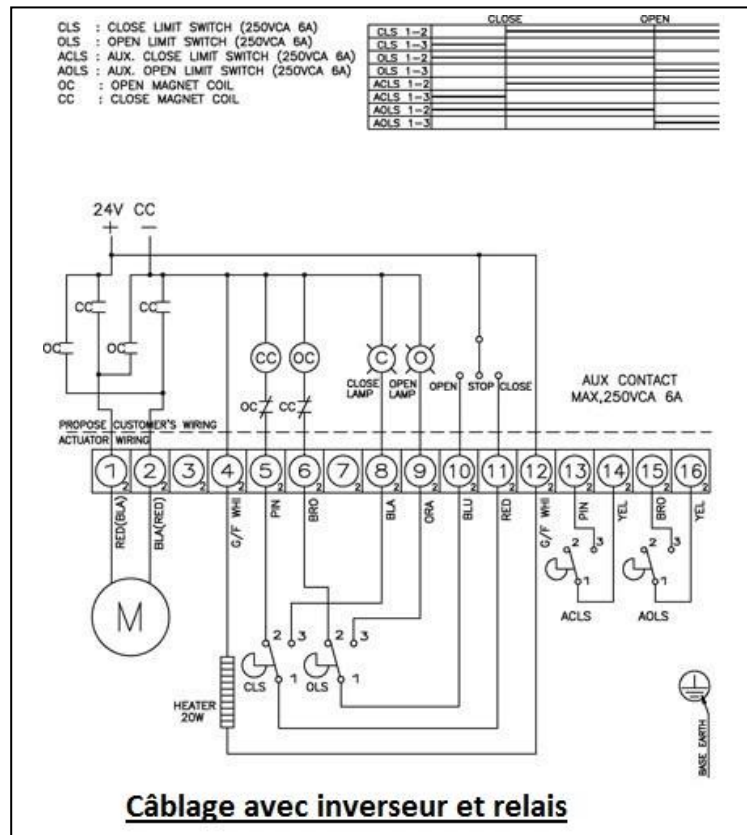
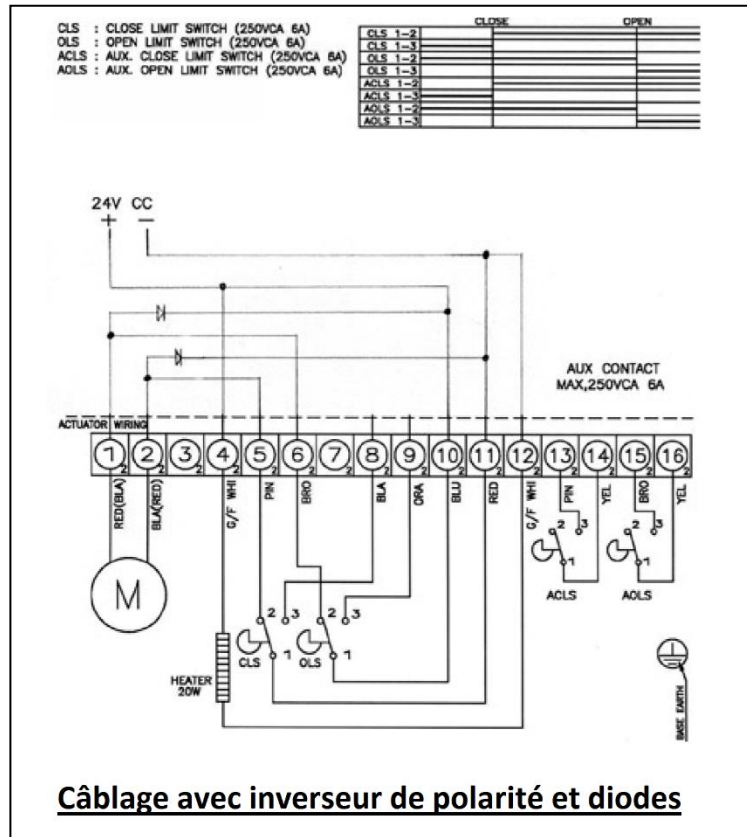
SECTORIEL S.A.
 45, rue du Ruisseau
 38290 SAINT QUENTIN-FALLAVIER – FRANCE
 Tél : +33 4 74 94 90 70 – Fax : +33 4 74 94 13 95
www.sectoriel.com / Email : sectoriel@sectoriel.fr

Pages	6/14
Ref.	FT23110
Rev.	10
Date	05/2023

SERVOMOTEUR ELECTRIQUE NA / NA-X

Propositions de câblage pour 24Vcc (NA06-NA09)

1	Relié à la borne 10 avec diode
2	Relié à la borne 11 avec diode
3	Non utilisé
4	Alimentation résistance chauffante
5	Relié à la borne 2
6	Relié à la borne 1
7	Non utilisé
8	Contact alimenté de fermeture
9	Contact alimenté d'ouverture
10	+ / - Commande d'ouverture
11	- / + Commande de fermeture
12	Alimentation résistance chauffante
13	Auxiliaire de fermeture
14	Auxiliaire de fermeture
15	Auxiliaire d'ouverture
16	Auxiliaire d'ouverture



Informations données à titre indicatif et sous réserve de modifications éventuelles



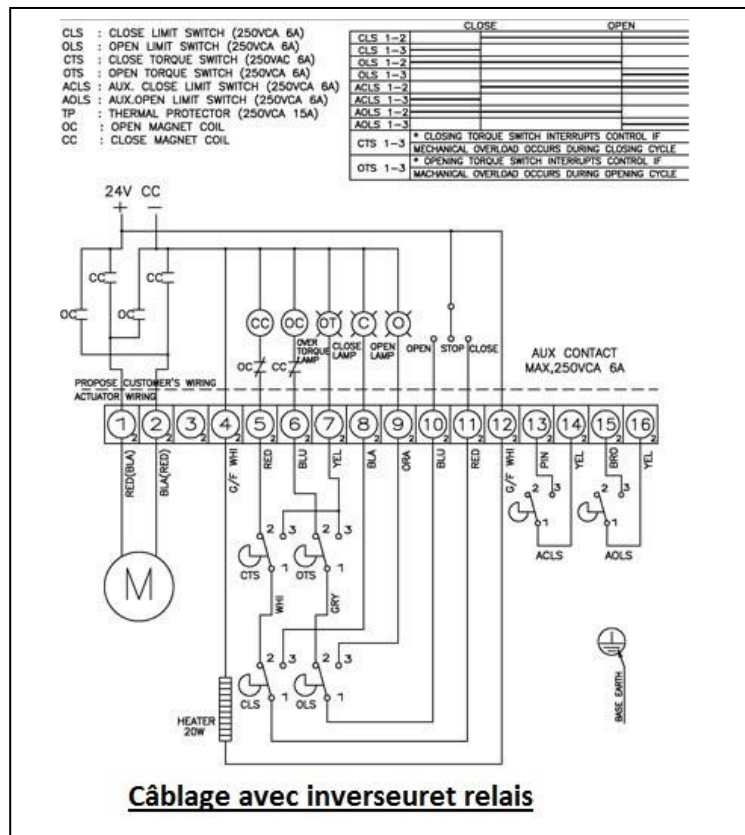
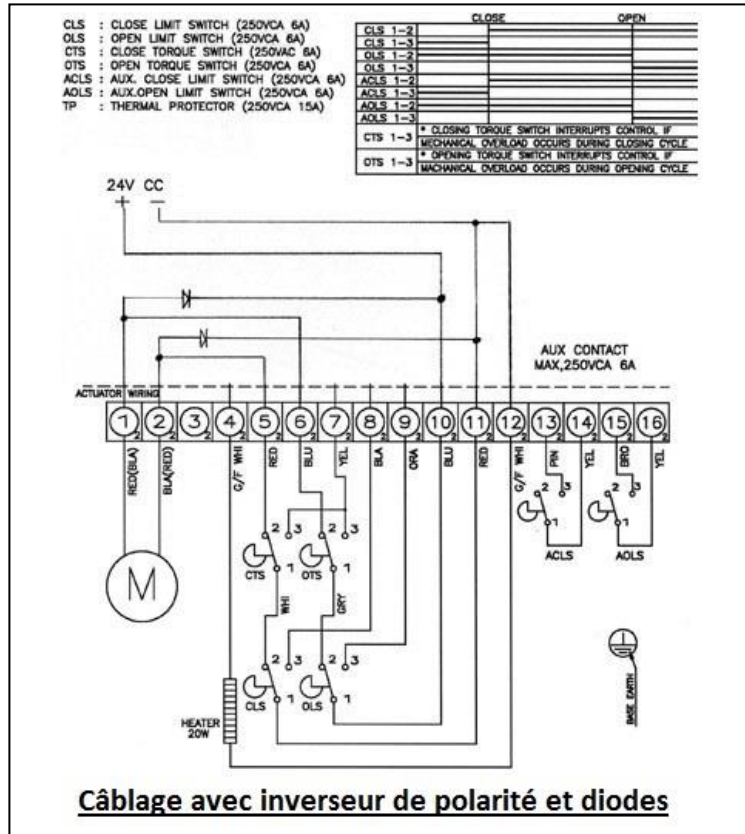
SECTORIEL S.A.
 45, rue du Ruisseau
 38290 SAINT QUENTIN-FALLAVIER – FRANCE
 Tél : +33 4 74 94 90 70 – Fax : +33 4 74 94 13 95
www.sectoriel.com / Email : sectoriel@sectoriel.fr

Pages	7/14
Ref.	FT23110
Rev.	10
Date	05/2023

SERVOMOTEUR ELECTRIQUE NA / NA-X

Propositions de câblage 24Vcc (autres modèles)

1	Relié à la borne 10 avec diode
2	Relié à la borne 11 avec diode
3	Non utilisé
4	Alimentation résistance chauffante
5	Relié à la borne 2
6	Relié à la borne 1
7	Contact alimenté de surcouple
8	Contact alimenté de fermeture
9	Contact alimenté d'ouverture
10	+ / - Commande d'ouverture
11	- / + Commande de fermeture
12	Alimentation résistance chauffante
13	Auxiliaire de fermeture
14	Auxiliaire de fermeture
15	Auxiliaire d'ouverture
16	Auxiliaire d'ouverture



Informations données à titre indicatif et sous réserve de modifications éventuelles



SECTORIEL S.A.
 45, rue du Ruisseau
 38290 SAINT QUENTIN-FALLAVIER – FRANCE
 Tél : +33 4 74 94 90 70 – Fax : +33 4 74 94 13 95
www.sectoriel.com / Email : sectoriel@sectoriel.fr

Pages	8/14
Ref.	FT23110
Rev.	10
Date	05/2023

SERVOMOTEUR ELECTRIQUE NA / NA-X

OPTIONS

1	NA PIU : version avec potentiomètre de copie
2	NA CPT : version avec transmetteur de position 4-20 mA
3	NA PCU : version avec carte de régulation 0-10V, 2-10V, 2-20 mA, 4-20 mA
4	NA LCU : version avec commande locale (Voir ci-dessous)
5	NA RBP : version avec bloc de sécurité batterie intégré (Voir ci-dessous)
6	Test antisismique
7	Version basse température -40°C
8	Version IP 68
9	Angles de rotation 120°, 135°, 180°, 270°

OPTION LCU : COMMANDE LOCALE

L'option commande locale permet à l'utilisateur de choisir à l'aide d'un commutateur entre deux modes de pilotage : le mode classique à distance (remote control) ou le mode local. Dans ce dernier mode, le commutateur de droite permet de d'ouvrir et de fermer le robinet. Cette option est particulièrement utile pour les opérations de maintenance et de vérifications périodiques.

MODELES DISPONIBLES

NA09 LCU : 90 Nm

NA15 LCU : 150 Nm

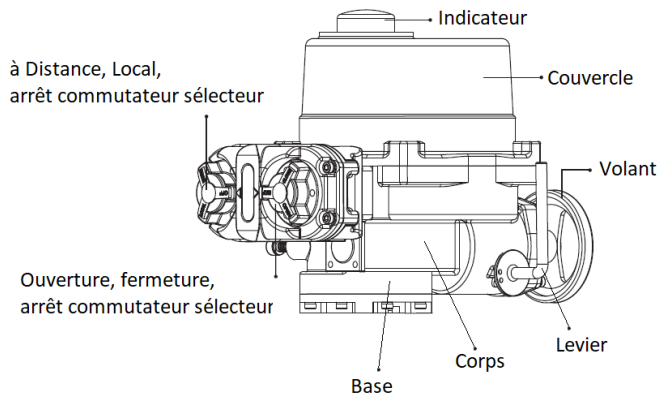
NA28 LCU : 280 Nm

Tensions d'alimentation : 230 Vca, 400 Vca



SPECIFICATION

1	Indice de protection : IP67
2	Boîtier : aluminium
3	à distance, locale, commutateur sélecteur
4	Ouverture, arrêt, fermeture commutateur sélecteur
5	à distance, locale, ouverture, couple, fermeture
6	Cadenassable



Informations données à titre indicatif et sous réserve de modifications éventuelles

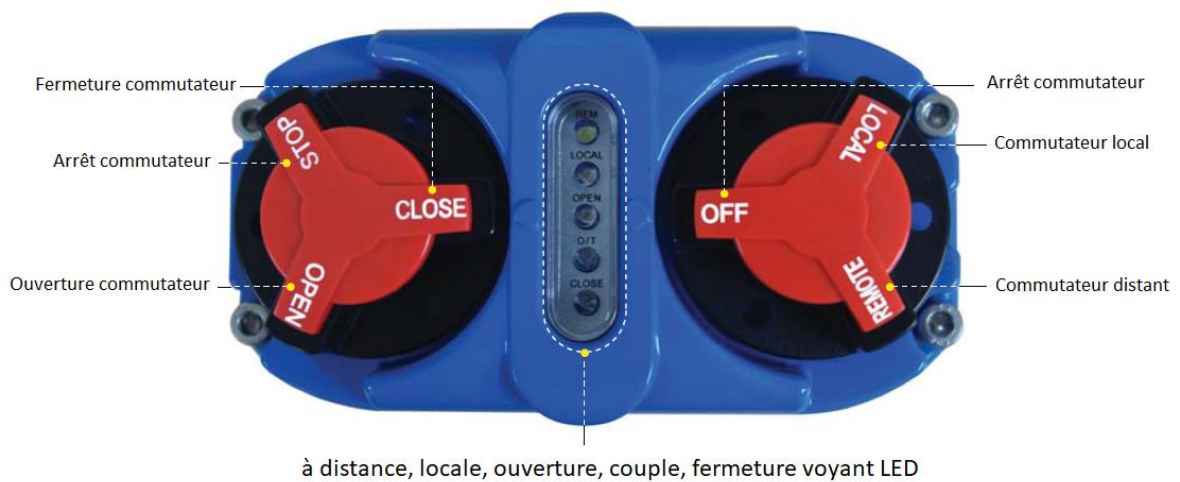
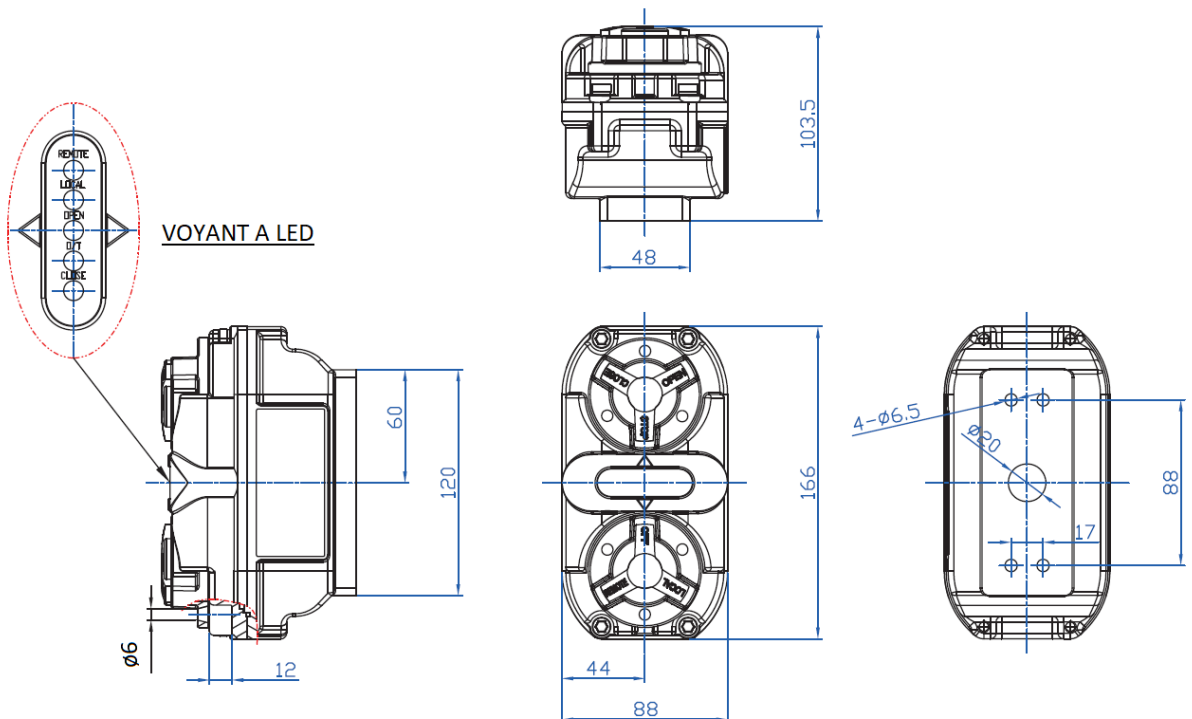


SECTORIEL S.A.
45, rue du Ruisseau
38290 SAINT QUENTIN-FALLAVIER – FRANCE
Tél : +33 4 74 94 90 70 – Fax : +33 4 74 94 13 95
www.sectoriel.com / Email : sectoriel@sectoriel.fr


Pages	9/14
Ref.	FT23110
Rev.	10
Date	05/2023

SERVOMOTEUR ELECTRIQUE NA / NA-X

DIMENSIONS (mm)

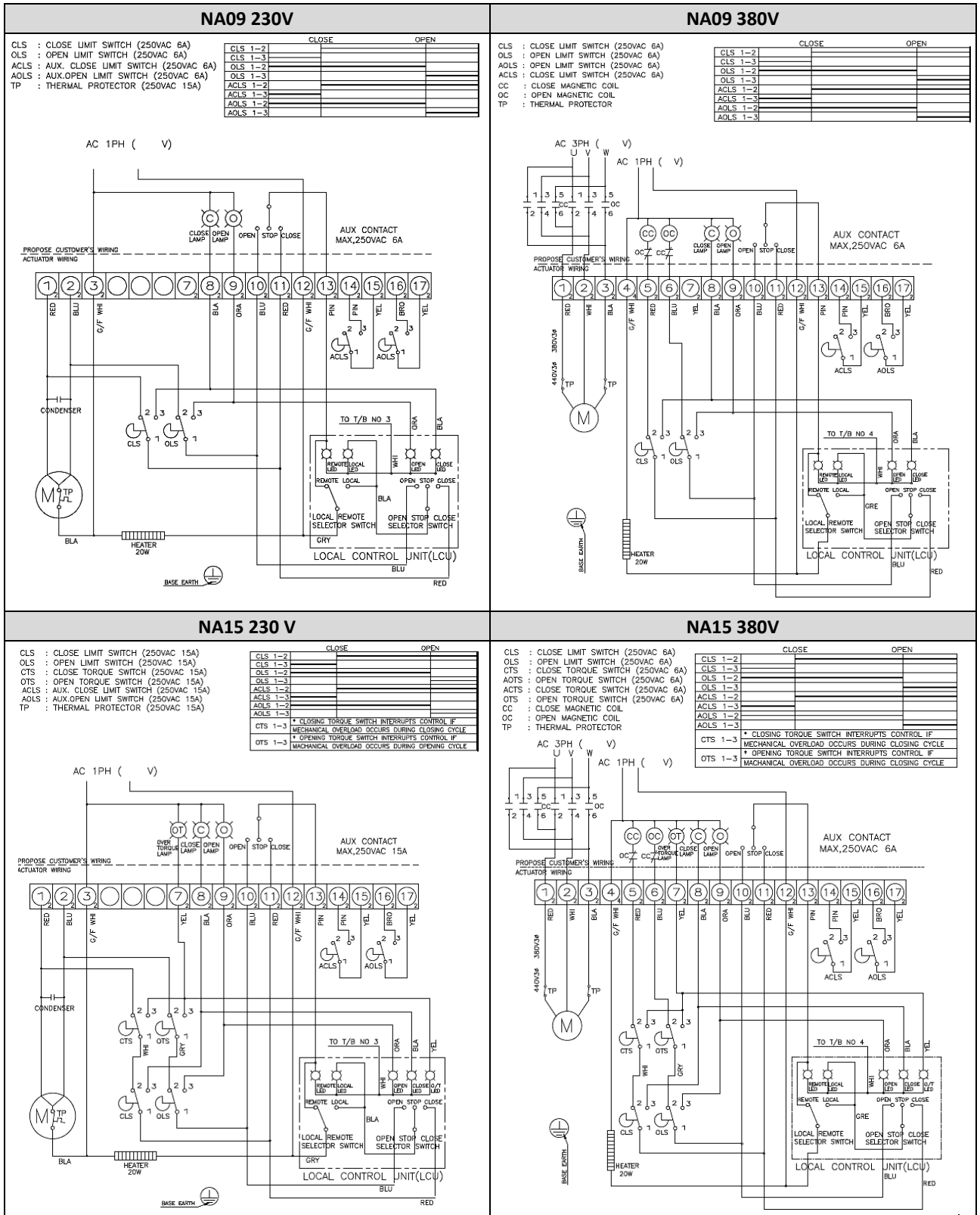


Informations données à titre indicatif et sous réserve de modifications éventuelles

	SECTORIEL S.A. 45, rue du Ruisseau 38290 SAINT QUENTIN-FALLAVIER – FRANCE Tél : +33 4 74 94 90 70 – Fax : +33 4 74 94 13 95 www.sectoriel.com / Email : sectoriel@sectoriel.fr	Pages	10/14
		Ref.	FT23110
		Rev.	10
		Date	05/2023

SERVOMOTEUR ELECTRIQUE NA / NA-X

SCHEMA ELECTRIQUE NA LCU



Informations données à titre indicatif et sous réserve de modifications éventuelles



SECTORIEL S.A.
 45, rue du Ruisseau
 38290 SAINT QUENTIN-FALLAVIER – FRANCE
 Tél : +33 4 74 94 90 70 – Fax : +33 4 74 94 13 95
www.sectoriel.com / Email : sectoriel@sectoriel.fr

Pages	11/14
Ref.	FT23110
Rev.	10
Date	05/2023

SERVOMOTEUR ELECTRIQUE NA / NA-X

OPTION RBP : SECURITE

L'option RBP ajoute une fonction sécurité au servomoteur NA : en fonctionnement normal, les manœuvres sont assurées par l'alimentation électrique du réseau. En mode sécurité (coupure de l'alimentation électrique), le servomoteur effectue automatiquement une manœuvre (ouverture ou fermeture de la vanne) pour basculer le robinet en position de sécurité. L'énergie est fournie par une batterie installée dans le carter latéral.

MODELES DISPONIBLES

NA09 RBP : 90 Nm

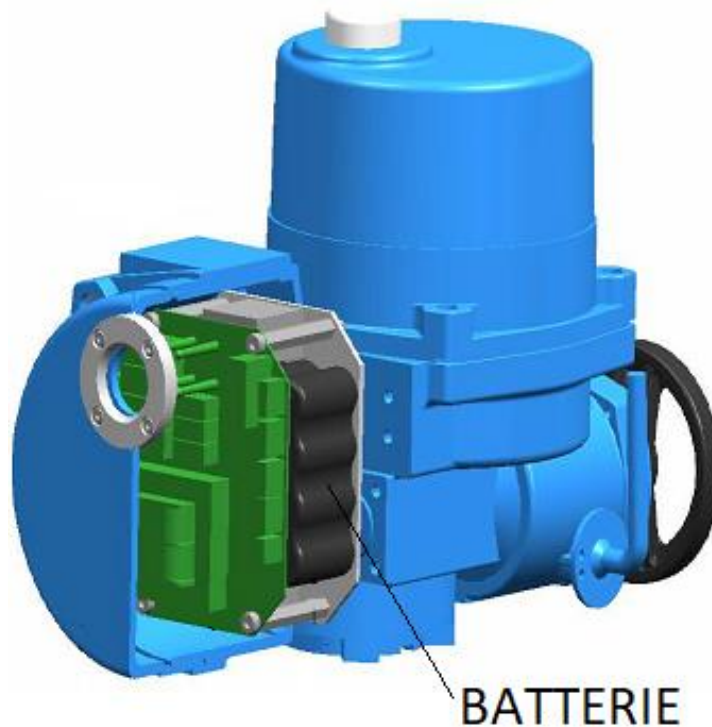
NA15 RBP : 150 Nm

Tensions d'alimentation : 230 Vca



SPECIFICATION

1	<u>Indice de protection</u> : IP67
2	<u>Boîtier</u> : aluminium
3	Retour en position par manque de courant
4	<u>Alimentation électrique</u> : 230V - 50 / 60Hz
5	Bloc de sécurité batterie intégré
6	<u>Taille batterie</u> : 89 x 111 x 44 <u>Tension de charge</u> : DC 32V 1A <u>Temps de charge</u> : 3 heures <u>Type de batterie</u> : Ni-Cd 1,2V 20EA <u>Temps coupure moteur</u> : 15 minutes (Max) <u>Poids batterie</u> : 1,1 kg

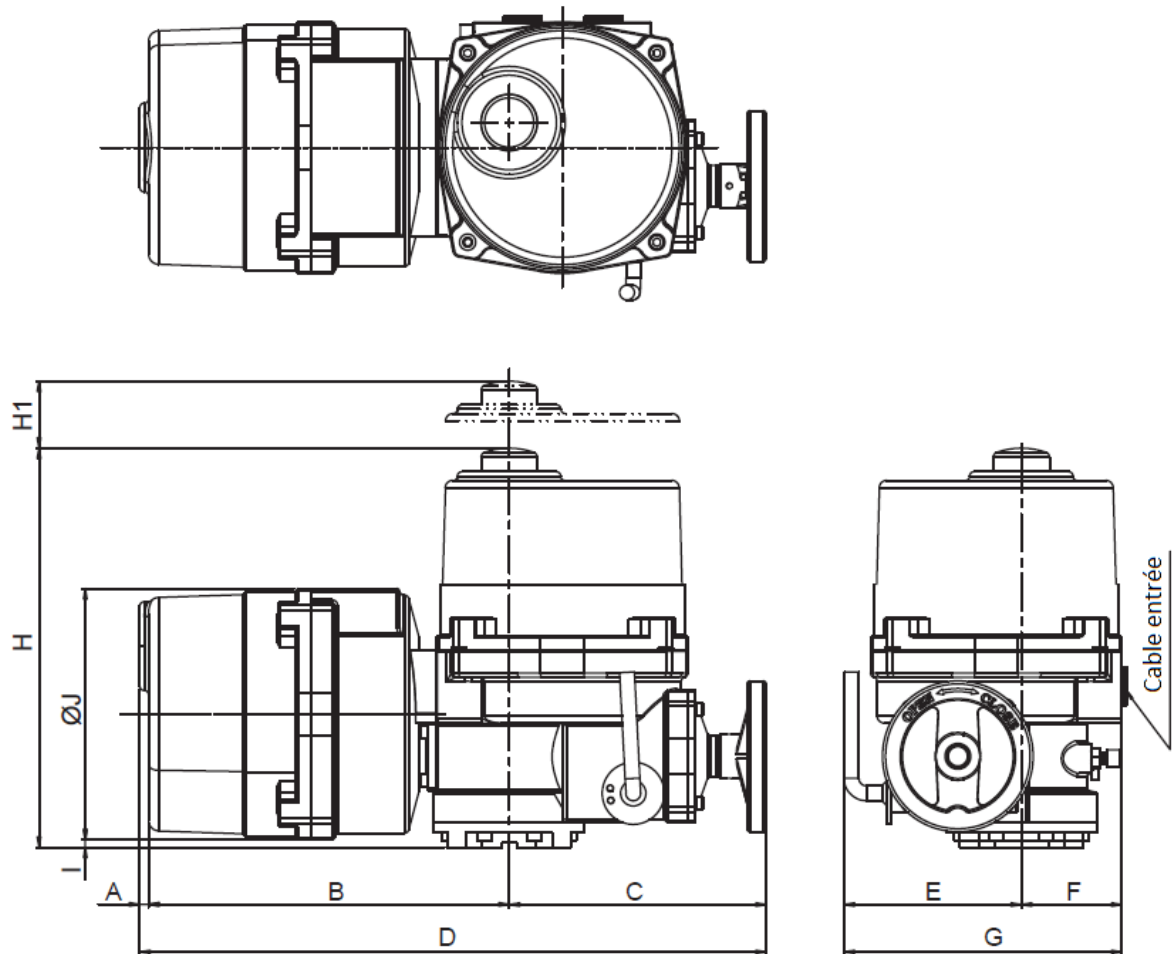


Informations données à titre indicatif et sous réserve de modifications éventuelles

	SECTORIEL S.A. 45, rue du Ruisseau 38290 SAINT QUENTIN-FALLAVIER – FRANCE Tél : +33 4 74 94 90 70 – Fax : +33 4 74 94 13 95 www.sectoriel.com / Email : sectoriel@sectoriel.fr	Pages	12/14
	Ref.	FT23110	
	Rev.	10	
	Date	05/2023	


SERVOMOTEUR ELECTRIQUE NA / NA-X

DIMENSIONS (mm)



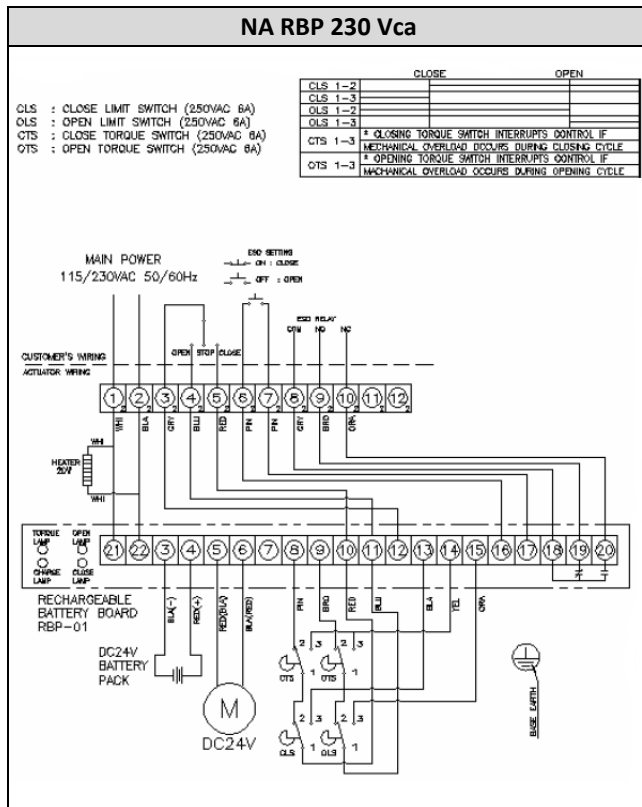
Rep	A	B	C	D	E	F	G	H	H1	ØJ
NA 09	6	244	174	424	120	68	188	270	108	170
NA 15	6	265	184	455	139	85	224	274	108	170

Informations données à titre indicatif et sous réserve de modifications éventuelles

	SECTORIEL S.A. 45, rue du Ruisseau 38290 SAINT QUENTIN-FALLAVIER – FRANCE Tél : +33 4 74 94 90 70 – Fax : +33 4 74 94 13 95 www.sectoriel.com / Email : sectoriel@sectoriel.fr	Pages	13/14
		Ref.	FT23110
		Rev.	10
		Date	05/2023

SERVOMOTEUR ELECTRIQUE NA / NA-X

SCHEMA ELECTRIQUE NA RBP



Informations données à titre indicatif et sous réserve de modifications éventuelles



SECTORIEL S.A.
 45, rue du Ruisseau
 38290 SAINT QUENTIN-FALLAVIER – FRANCE
 Tél : +33 4 74 94 90 70 – Fax : +33 4 74 94 13 95
www.sectoriel.com / Email : sectoriel@sectoriel.fr

Pages	14/14
Ref.	FT23110
Rev.	10
Date	05/2023